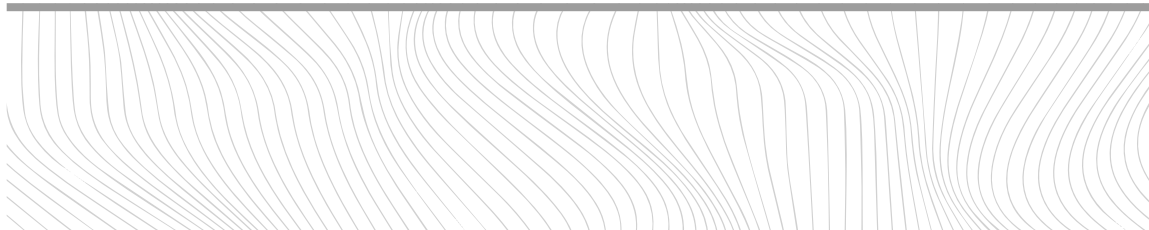
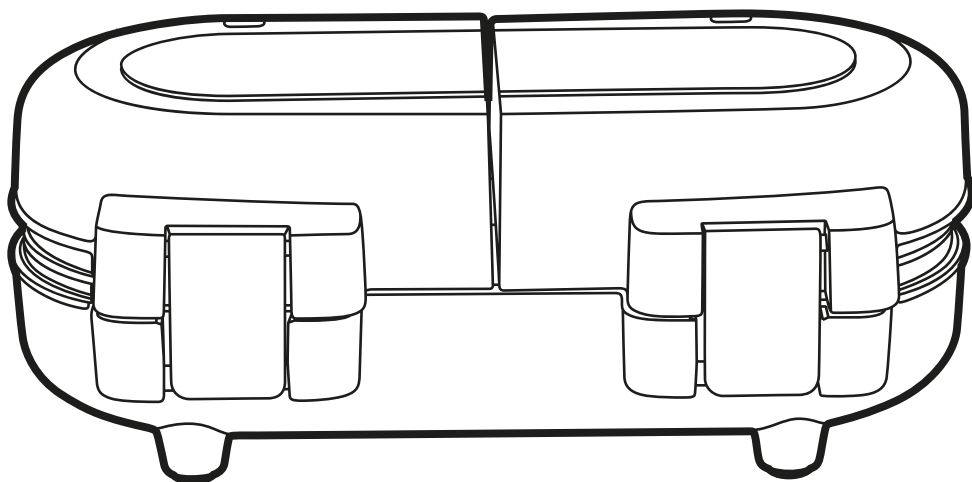
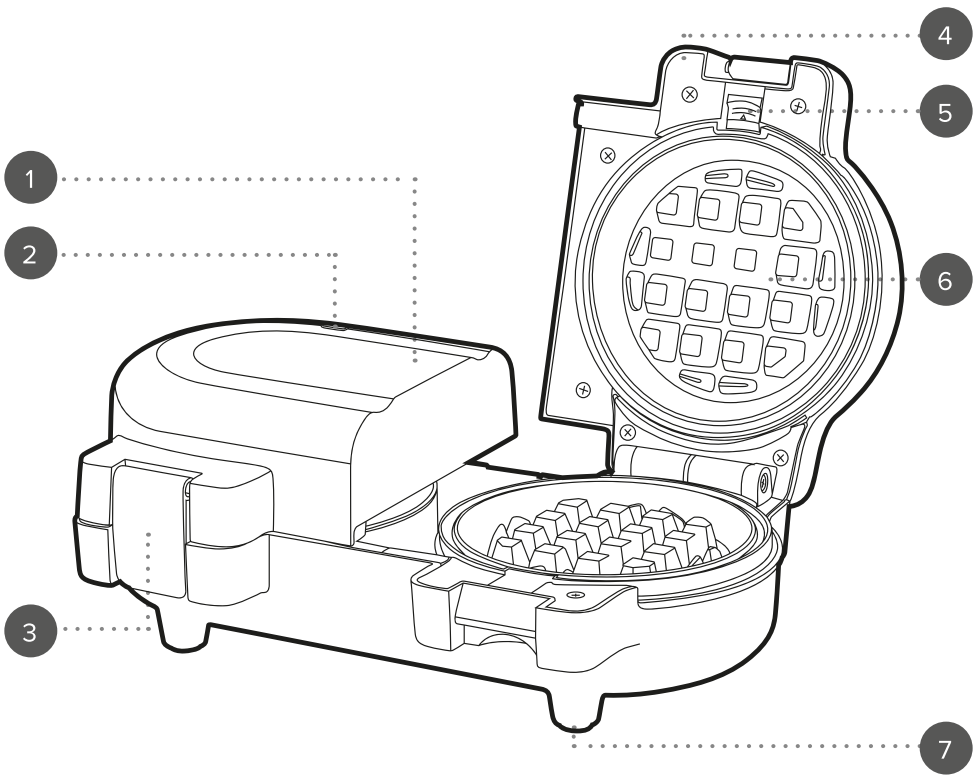


Instrukcja obsługi

Gofrownica podwójna



Opis części



1. Korpus gofrownicy
2. Lampki kontrolne
3. Blokady
4. Uchwyty

5. Przycisk zwalniający płyty
6. Wymienne płyty
7. Nóżki antypoślizgowe

Prosimy o zachowanie niniejszej instrukcji na przyszłość.

INSTRUKCJE DOTYCZĄCE BEZPIECZEŃSTWA

- Podczas używania urządzeń elektrycznych zawsze należy stosować podstawowe środki ostrożności.
- Przed podłączeniem urządzenia do zasilania sieciowego należy sprawdzić, czy napięcie podane na tabliczce znamionowej jest zgodne z napięciem w sieci lokalnej.
- To urządzenie może być używane przez dzieci w wieku od 8 lat oraz osoby o ograniczonych zdolnościach fizycznych, sensorycznych lub umysłowych, a także nieposiadające wiedzy lub doświadczenia w użytkowaniu tego typu urządzeń, pod warunkiem że będą one nadzorowane lub zostaną poinstruowane na temat bezpiecznego korzystania z tego urządzenia oraz poinformowane o potencjalnych zagrożeniach.
- Produkt nie jest przeznaczony do zabawy, dlatego dzieci powinny używać go pod nadzorem.
- Dzieci nie powinny czyścić ani konserwować urządzenia, chyba że mają więcej niż 8 lat i są nadzorowane w trakcie tych czynności.
- Ten produkt nie jest zabawką.
- Jeśli przewód zasilający, wtyczka lub inna część urządzenia nie działają prawidłowo bądź zostały upuszczone lub zniszczone, należy natychmiast przerwać użytkowanie urządzenia w celu uniknięcia potencjalnych obrażeń.
- To urządzenie nie zawiera części, które mogą być serwisowane przez użytkownika. Naprawy należy powierzyć wyłącznie wykwalifikowanemu elektrykowi. Nieprawidłowo przeprowadzona naprawa może narazić użytkownika na niebezpieczeństwo.
- Urządzenie i jego przewód zasilający należy przechowywać w miejscu niedostępnym dla dzieci.
- Włączone lub stygnące urządzenie należy przechowywać w miejscu niedostępnym dla dzieci.
- Urządzenie i jego kabel zasilania należy przechowywać z dala od źródeł ciepła i ostrych krawędzi, które mogą spowodować uszkodzenia.
- Kabel zasilania należy przechowywać z dala od części urządzenia, które mogą się nagrzewać podczas pracy.
- Urządzenie należy trzymać z dala od urządzeń emitujących ciepło.
- Nie wolno dopuścić, aby przewód zasilający zwisał z blatów roboczych, dotykał gorących powierzchni lub się skręcał.
- Nie należy zanurzać elementów elektrycznych urządzenia w wodzie ani innym płynie.
- Nie wolno obsługiwać urządzenia mokrymi rękami.
- Nie należy pozostawiać urządzenia bez nadzoru po podłączeniu do sieci elektrycznej.
- Nie należy odłączać urządzenia od zasilania, ciągnąc za przewód — należy wyłączyć urządzenie i wyjąć wtyczkę ręcznie.
- Nie wolno ciągnąć ani przenosić urządzenia za przewód zasilający.

- Nie wolno używać produktu do celów innych niż jego przeznaczenie.
- Nie należy używać akcesoriów innych niż dołączone do zestawu.
- Nie należy używać urządzenia na zewnątrz.
- Nie należy przechowywać produktu w miejscu narażonym na bezpośrednie działanie promieni słonecznych ani w warunkach wysokiej wilgotności.
- Nie należy przesuwac urządzenia, gdy jest ono używane.
- Nie należy dotykać żadnych części urządzenia, które mogą się nagrzewać podczas pracy, ponieważ może to spowodować obrażenia ciała.
- Nie należy używać urządzenia w pobliżu łatwopalnych materiałów, takich jak zasłony, szafki ściennie lub półki, ani pod nimi.
- W przypadku tego urządzenia nie należy używać przedmiotów ostrych lub powodujących ścieranie. Należy używać wyłącznie drewnianej lub wykonanej z tworzywa sztucznego łopatki odpornej na wysokie temperatury, aby uniknąć uszkodzenia powłoki zapobiegającej przywieraniu.
- Zawsze należy odłączać urządzenie od zasilania po użyciu, a także przed czyszczeniem lub konserwacją.
- Przed przystąpieniem do czyszczenia, konserwacji lub przechowywania urządzenia należy zawsze upewnić się, że zostało ono całkowicie schłodzone.
- Przed przystąpieniem do czyszczenia, konserwacji lub przechowywania urządzenia należy odłączyć je od gniazdka i upewnić się, że całkowicie ostygło.
- Zawsze należy używać urządzenia na stabilnej, odpornej na wysoką temperaturę powierzchni, na wysokości zapewniającej komfort użytkownika.
- Nie zaleca się używania przedłużacza do zasilania urządzenia.
- Urządzenia nie należy obsługiwać za pomocą zewnętrznego zegara ani oddzielnego układu zdalnego sterowania innego niż ten, który został dostarczony wraz z urządzeniem.
- To urządzenie jest przeznaczone wyłącznie do użytku domowego. Nie należy go używać do celów komercyjnych.
- Zewnętrzna powierzchnia urządzenia może się nagrzewać podczas pracy.



UWAGA: gorąca powierzchnia — nie należy dotykać gorących części ani elementów grzejnych urządzenia. Należy uważać, aby nie połączyć elementu grzejnego wodą.



OSTRZEŻENIE: urządzenie należy przechowywać z dala od materiałów łatwopalnych.

Konserwacja

KROK 1: przed przystąpieniem do czyszczenia lub konserwacji odłącz gofrownicę od źródła zasilania i upewnij się, że urządzenie ostygło.

KROK 2: wytrzyj obudowę gofrownicy miękką, wilgotną szmatką i dokładnie osusz.

KROK 3: umyj akcesoria ciepłą wodą z dodatkiem detergentu, a następnie dokładnie opłucz i osusz.

KROK 4: usuń przypieczone resztki jedzenia, polewając płyty pokryte powłoką zapobiegającą przywieraniu niewielką ilością ciepłej wody zmieszanej z delikatnym detergentem, a następnie wytrzyj je do czysta papierowym ręcznikiem lub miękką gąbką.

Nie wolno zanurzać gofrownicy w wodzie ani innym płynie.

Do czyszczenia gofrownicy i jej akcesoriów nie wolno używać silnych lub ściernych detergentów ani druczianych zmywaków, ponieważ może to spowodować uszkodzenie powierzchni.



UWAGA: gofrownicę należy wyczyścić po każdym użyciu.

Instrukcja obsługi Przed pierwszym użyciem

KROK 1: wyłącz gofrownicę i odłącz ją od źródła zasilania.

KROK 2: wytrzyj obudowę gofrownicy miękką, wilgotną szmatką i dokładnie osusz.

Umyj płyty w ciepłej wodzie z dodatkiem detergentu, a następnie wypłucz i dokładnie osusz.



UWAGA: przy pierwszym użyciu gofrownicy może pojawić się nieprzyjemny zapach lub trochę dymu. Jest to zjawisko normalne i wkrótce ustąpi. Należy zapewnić odpowiednią wentylację wokół gofrownicy.

Montaż lub wymiana płyt

KROK 1: otwórz gofrownicę, podnosząc pokrywę.

KROK 2: wybierz potrzebne płyty, sprawdzając, czy pasują one do siebie.

KROK 3: umieść dolną płytę wewnątrz gofrownicy i wyrównaj ją z elementem grzejnym. Delikatnie dociśnij ją, aż zatrzasknie się na swoim miejscu. Powtórz te czynności w przypadku płyty górnej.



UWAGA: płyty z powłoką zapobiegającą przywieraniu mogą być przymocowane do gofrownicy tylko w jeden sposób.

Używanie gofrownicy

KROK 1: przed każdym użyciem nanieś ostrożnie na płyty cienką warstwę oleju spożywczego, delikatnie wcierając go ręcznikiem papierowym. Taki zabieg pomoże przedłużyć żywotność powłoki i zapobiegnie przywieraniu żywności.

KROK 2: przygotuj potrzebne składniki.

KROK 3: zamontuj wymagane płyty, postępując zgodnie z instrukcjami zawartymi w części „**Montaż i wymiana płyt**”.

KROK 4: podłącz gofrownicę do źródła zasilania, włącz ją i zaczekaj około 2 minut, aż się nagrzej. Wskaźnik zasilania zaświeci się, aby zasygnalizować, że gofrownica się nagrzewa. Wskaźnik gotowości wyłączy się po osiągnięciu wymaganej temperatury, by zasygnalizować gotowość gofrownicy do pracy.

KROK 5: ostrożnie otwórz pokrywę za pomocą rękawic odpornych na wysoką temperaturę.

Położ przygotowane składniki na dolną płytę, a następnie ostrożnie zamknij pokrywę.

KROK 6: piecz gofry przez wymagany czas, sprawdzając okresowo poziom wypieczenia. W tym celu ostrożnie otwórz pokrywę.

KROK 7: po zakończeniu pieczenia ostrożnie otwórz pokrywę, używając rękawic kuchennych, i

wyjmij smakołyki za pomocą drewnianej lub wykonanej z tworzywa sztucznego łopatki.

KROK 8: wyłącz gofrownicę i odłącz ją od źródła zasilania.

KROK 9: pozostaw otwartą pokrywę i poczekaj, aż urządzenie ostygnie.



UWAGA: przed rozpoczęciem pieczenia należy zawsze rozgrzać płyty. Przed zamontowaniem innych płyt należy przeznaczyć odpowiednio dużo czasu na to, aby gofrownica ostygła. W trakcie korzystania z urządzenia lampka kontrolna będzie włączać się i gasnąć, aby zasygnalizować, że gofrownica utrzymuje temperaturę. Nie należy przepętniać płyt, ponieważ składniki mogą zwiększyć swoją objętość podczas pieczenia. Piekąc wiele porcji, pamiętaj, aby po wyjęciu każdej z nich zamykać pokrywę — to pozwoli utrzymać temperaturę. Gofrownica będzie gorąca po obu stronach przez cały czas użytkowania.



UWAGA: podczas pracy należy zachować ostrożność, ponieważ z wnętrza gofrownicy będzie wydobywać się para.



OSTRZEŻENIE: podczas pracy gofrownica i płyty grzejne nagrzewają się do wysokich temperatur. Aby uniknąć poparzeń, należy zawsze korzystać z rękawic odpornych na wysoką temperaturę.

Wymywanie płyt

KROK 1: przed wyjęciem płyt grzejnych poczekaj, aż gofrownica całkowicie ostygnie.

KROK 2: naciśnij przycisk zwalniający płyty z przodu gofrownicy. Płyty lekko się wysuną, co ułatwi ich wyjęcie.

KROK 3: wyjmij każdą płytę, chwytając ją mocno dwiema rękami, a następnie wysuwając z gofrownicy.



UWAGA: przed wyjęciem płyt z gofrownicy należy poczekać, aż całkowicie ostygną. W przeciwnym razie może dojść do obrażeń ciała.

Korzystanie z wymiennych płyt

KROK 1: gdy gofrownica się nagrzej, wlej przygotowane ciasto na środek każdego zagłębienia na dolnej płycie, a następnie zamknij pokrywę.

KROK 2: piecz przez ok. 8 minut lub do momentu, gdy gofry będą złocistobrązowe i miękkie w dotyku. Co jakiś czas sprawdzaj poziom przypieczenia, ostrożnie otwierając pokrywę.

KROK 3: po zakończeniu pieczenia wyłącz gofrownicę i odłącz ją od zasilania. Pozostaw otwartą pokrywę i poczekaj, aż urządzenie ostygnie.

KROK 4: ostrożnie zdejmij gofry, delikatnie odrywając ich krawędzie od płyty za pomocą żaroodpornej plastikowej lub drewnianej łopatki.

KROK 5: płyty można wyjąć po ich ostygnięciu, a następnie umyć w ciepłej wodzie z detergentem i dokładnie wysuszyć.



UWAGA: nie należy przepętniać zagłębień, ponieważ ciasto zwiększa objętość podczas pieczenia. Napełnić każde zagłębienie do poziomu około $\frac{2}{3}$ objętości.



OSTRZEŻENIE: podczas korzystania z gofrownicy należy zachować ostrożność, aby uniknąć kontaktu z wydobywającymi się ciepłem i parą.

Wskazówki i porady

1. Należy uważać, aby nie mieszać zbyt mocno ciasta, ponieważ może to wpłynąć na konsystencję gofrów.
2. Przesiewanie suchych składników (np. mąki) zapobiegnie powstawaniu grudek w cieście i pomoże w uzyskaniu gładkiej konsystencji.
3. Należy zaczekać, aż ciasto będzie równomiernie rozprowadzone, co pozwoli uniknąć przepełnienia.
4. Przez pierwsze kilka minut pieczenia należy unikać otwierania gofrownicy, ponieważ spowoduje to obniżenie temperatury.
5. Korzystanie z drewnianych lub wykonanych z tworzywa sztucznego przyborów kuchennych odpornych na wysokie temperatury zapewni dodatkową ochronę powłoki.
6. Aby zaoszczędzić czas podczas korzystania z gofrownicy, należy z wyprzedzeniem przygotować składniki i mieszanki.

Przechowywanie

Przed schowaniem gofrownicy w chłodnym, suchym miejscu należy sprawdzić, czy urządzenie jest chłodne, czyste i suche.

Nie wolno owijać ściśle przewodu wokół gofrownicy. Należy owinąć go luźno, aby uniknąć uszkodzenia.

Rozwiązywanie problemów

Objaw	Możliwa przyczyna	Rozwiązanie
Ciasto nie przypieka się równomiernie.	Zagłębienia były niepełne lub przepełnione.	Napełnij zagłębienia do około $\frac{2}{3}$. Odwróć mieszankę, aby zapewnić równomierne opieczenie z obu stron.
Płyty nie chcą wejść do gofrownicy.	Płyty nie zostały prawidłowo ustawione.	Upewnij się, że płyty są wyrównane i zablokowane we właściwym położeniu. Sprawdź, czy płyty są wystarczająco chłodne, ponieważ ciepło może powodować rozciąganie się niektórych materiałów.

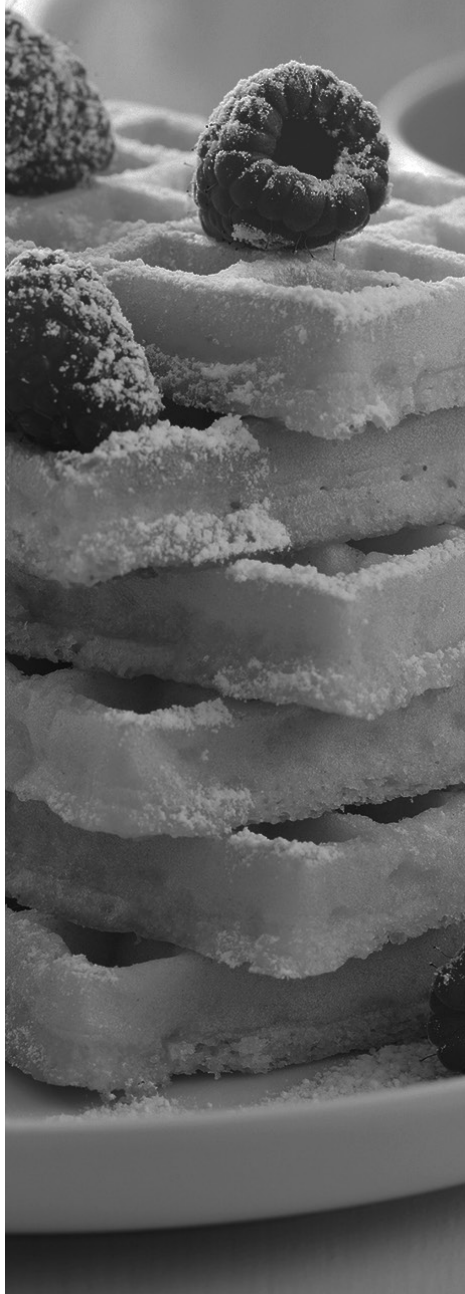
Dane techniczne

Kod produktu: EK5922/PT5922

Wejście: 220–240 V ~ 50/60 Hz

Wyjście: 1100 W

PRZEPISY



Klasyczne gofry

Składniki

120 g mąki pszennej
1 jajko
235 ml mleka
2 łyżki roztopionego masła
1 łyżka cukru
2 łyżeczki proszku do pieczenia
Szczypta soli

Przygotowanie

Przesiej mąkę i proszek do pieczenia do dużej miski, a następnie włącz cukier i sól.

W oddzielnej misce wymieszaj jajko, mleko i roztopione masło, a następnie wlej je na środek suchych składników. Dokładnie wymieszaj, aby uzyskać gładkie, gęste ciasto. Lekko posmaruj płyty i rozgrzej gofrownicę.

Ostrożnie wlej ciasto do gofrownicy. Napełnij każdy otwór mniej więcej do $\frac{2}{3}$ wysokości. Zamknij gofrownicę i piecz do uzyskania złocistobrązowego koloru.

Ostrożnie wyjmij gofry za pomocą żaroodpornej plastikowej lub drewnianej łopatki i pozostaw do ostygnięcia na drucianej podstawie.

Powtórz czynności z wykorzystaniem pozostałego ciasta.



UWAGA: aby urozmaicić gofry, przed pieczeniem dodaj do ciasta barwnik spożywczy.

Gofry czekoladowe

Składniki

190 g mąki pszennej
100 g cukru
75 g cukru pudru
2 jajka
250 ml mleka
4 łyżki roztopionego masła
3 łyżeczki proszku do pieczenia
3 łyżki niesłodzonego kakao w proszku
 $\frac{1}{2}$ łyżeczki ekstraktu waniliowego
Szczypta soli

Przygotowanie

Przesiej mąkę i proszek do pieczenia do dużej miski, a następnie włącz cukier, sól i kakao.

W oddzielnej misce wymieszaj jajka, mleko, roztopione masło, ekstrakt waniliowy i cukier puder, a następnie wlej taką mieszankę na środek suchych składników. Dokładnie wymieszaj, aby uzyskać gładkie, gęste ciasto. Lekko posmaruj płyty i rozgrzej gofrownicę.

Ostrożnie wlej ciasto do gofrownicy. Napełnij każdy otwór mniej więcej do $\frac{2}{3}$ wysokości. Zamknij gofrownicę i piecz do uzyskania złocistobrązowego koloru.

Ostrożnie wyjmij gofry za pomocą żaroodpornej

plastikowej lub drewnianej łypatki i pozostaw do ostygnięcia na drucianej podstawce.
Powtórz czynności z wykorzystaniem pozostałego ciasta.

Gofry maczane w czekoladzie

Składniki

4 klasyczne gofry
100 g roztopionej czekolady (aby urozmaicić potrawę, dodaj barwnik spożywczy do roztopionej białej czekolady)

Przygotowanie

Zanurz naleśniki w roztopionej czekoladzie.
Pozostaw w lodówce, aby czekolada zastygła, lub zjedz na ciepło.

Gofry red velvet

Składniki

120 g mąki pszennej
25 g kakao w proszku
1 jajko
235 ml mleka
2 łyżki roztopionego masła
1 łyżka cukru
2 łyżeczki proszku do pieczenia
1 łyżeczka ekstraktu waniliowego
4 krople czerwonego barwnika spożywczego
Szczypta soli

Przygotowanie

Przesiej mąkę i proszek do pieczenia do dużej miski, a następnie dodaj cukier, kakao i sól.
W oddzielnej misce wymieszaj jajko, mleko, ekstrakt waniliowy, barwnik i roztopione masło, a następnie wlej taką mieszankę na środek suchych składników. Dokładnie wymieszaj, aby uzyskać gładkie, gęste ciasto.
Lekko posmaruj płyty i rozgrzej gofrownicę.
Ostrożnie wlej ciasto do gofrownicy. Napełnij każdy otwór mniej więcej do $\frac{2}{3}$ wysokości. Zamknij gofrownicę i piecz do uzyskania złocistobrązowego koloru.
Ostrożnie wyjmij gofry za pomocą żaroodpornej plastikowej lub drewnianej łypatki i pozostaw do ostygnięcia na drucianej podstawce.
Powtórz czynności z wykorzystaniem pozostałego ciasta.

Gofry owocowe

Składniki

4 klasyczne gofry (dodaj barwnik spożywczy do ciasta przed pieczeniem, aby urozmaicić posiłek)
Pokrojone owoce (np. truskawki, brzoskwinie, kiwi)

Przygotowanie

Umieść owoce na gofrach, aby powstały gofry pełne owoców.

Gofry z polewą

Składniki

4 klasyczne gofry
Składniki na maślany krem waniliowy

150 g cukru pudru
75 g miękkiego masła
2 łyżeczki mleka
1 łyżeczka ekstraktu waniliowego

Przygotowanie maślanego kremu waniliowego

Utrzyj masło z cukrem pudrem na puszystą masę.
Powoli dodawaj mleko i ekstrakt waniliowy, mieszając do połączenia składników.

Posmaruj kremem dwa gofry, aby zrobić z nich kanapkę.

Składniki na polewę czekoladową

100 g roztopionej czekolady (aby urozmaicić potrawę, dodaj barwnik spożywczy do roztopionej białej czekolady)
75 g cukru pudru
40 g niesolonego masła pokrojonego na kawałki
2 łyżki stołowe wody

Przygotowanie polewy

Utrzyj masło z cukrem pudrem na puszystą masę.
Powoli dodawaj rozpuszczoną czekoladę i wodę, mieszając do połączenia składników.
Posmaruj kremem dwa gofry, aby zrobić z nich kanapkę.

Gofry w formie kanapki lodowej

Składniki

8 klasycznych gofrów (aby urozmaicić potrawę, przed pieczeniem dodaj do ciasta barwnik spożywczy)
4 gałki lodów
Garść posypek

Przygotowanie

Umieść lody między dwoma goframi, aby powstała lodowa kanapka.

Wegańskie gofry

Składniki

100 g mąki pszennej
100 g mąki pełnoziarnistej
250 ml mleka migdałowego
4 łyżki miękkiego masła wegańskiego
3 łyżki drobnego cukru trzcinowego
2 łyżeczki proszku do pieczenia
1 łyżeczka pasty waniliowej
Szczypta soli

Przygotowanie

Przesiej obie mąki i proszek do pieczenia do dużej miski, a następnie włącz cukier i sól.

W oddzielnej misce wymieszaj mleko migdałowe, wegańskie masło i pastę waniliową, a następnie wlej taką mieszankę na środek suchych składników. Dokładnie wymieszaj, aby uzyskać gładkie, gęste ciasto.

Lekko posmaruj płyty i rozgrzej gofrownicę.

Ostrożnie wlej ciasto do gofrownicy. Napełnij każdy otwór mniej więcej do $\frac{2}{3}$ wysokości. Zamknij gofrownicę i piecz do uzyskania złocistobrazowego koloru.

Ostrożnie wyjmij gofry za pomocą żaroodpornej plastikowej lub drewnianej łopatki i pozostaw do ostygnięcia na drucianej podstawie.

Powtórz czynności z wykorzystaniem pozostałego ciasta.

Propozycje wegańskich dodatków

- Roztopiona wegańska czekolada i truskawki
- Roztopiona wegańska czekolada i wegańskie pianki
- Masło migdałowe i wegańskie wiórki czekoladowe
- Cynamon w proszku
- Cukier puder i jagody
- Masło orzechowe i dżem
- Bezmleczny jogurt i jagody
- Banan i wegańskie wiórki czekoladowe
- Bezmleczne lody i jagody

Gofry s'mores sundae

Składniki

4 klasyczne gofry
Pianki
Bitka śmietana
Składniki sosu krówkowego
340 g cukru
115 g masła
100 g niesłodzonego kakao w proszku
240 ml śmietanki kremówki lub 120 ml śmietanki i 120 ml mleka
2 łyżeczka ekstraktu waniliowego
 $\frac{1}{4}$ łyżeczki soli

Przygotowanie sosu krówkowego

W rondelku na małym ogniu rozpuść cukier, kakao w proszku i mleko lub mieszankę mleka i śmietany, aż do całkowitego połączenia.

Zwiększ intensywność podgrzewania i doprowadź zawartość do wrzenia.

Wymieszaj masło i gotuj przez około

5 minut, aż mieszanka zgęstnieje.

Zdejmij naczynie z palnika i włącz ekstrakt waniliowy i sól.

Odstaw do ostygnięcia na ok. 5 minut.

CE

Utylizacja zużytych akumulatorów oraz urządzeń elektrycznych i elektronicznych



Ten symbol na produkcie, jego bateriach lub opakowaniach oznacza, że nie wolno wyrzucać ich razem z odpadami domowymi. Użytkownik jest natomiast odpowiedzialny za to, aby przekazać je do odpowiedniego punktu zbiórki w celu recyklingu akumulatorów oraz sprzętu elektrycznego i elektronicznego. Ten odrębny proces zbierania i recyklingu pomaga chronić zasoby naturalne i zapobiega potencjalnym negatywnym wpływom na zdrowie ludzkie i środowisko naturalne, wynikającym z możliwej obecności niebezpiecznych substancji w akumulatorach oraz sprzęcie elektrycznym i elektronicznym, które mogą być spowodowane niewłaściwą utylizacją. Niektórzy sprzedawcy detaliczni oferują usługi odbioru zużytego sprzętu, które umożliwiają użytkownikowi zwrot zużytego sprzętu w celu właściwej utylizacji. **Użytkownik jest odpowiedzialny za usunięcie wszelkich danych na urządzeniach elektrycznych i elektronicznych przed ich utylizacją.** Aby uzyskać więcej informacji na temat miejsc wyrzucania baterii, odpadów elektrycznych i elektronicznych, należy skontaktować się z lokalnym urzędem miasta/gminy, firmą zajmującą się utylizacją odpadów domowych lub sprzedawcą.

Wyprodukowano przez:
Ultimate Products UK Ltd.,
Victoria Street, Manchester OL9 0DD. **UK.**
Ultimate Products Europe Ltd.,
19 Baggot Street Lower, Dublin D02 X658. **ROI.**

WYPRODUKOWANO W CHINACH.

CD211223/MD040424/V2